



# Professional HEAVY DUTY

## GBH 6-42 C

Robert Bosch Power Tools GmbH  
70538 Stuttgart  
GERMANY

[www.bosch-pt.com](http://www.bosch-pt.com)

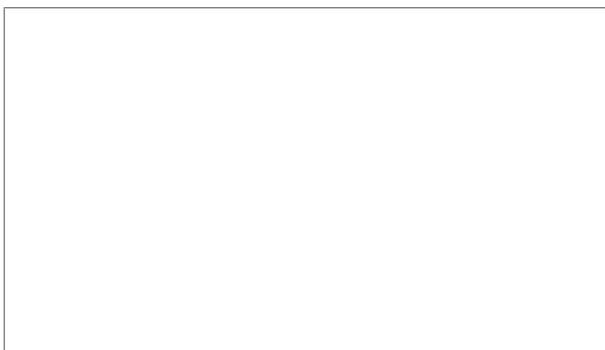
1 609 92A 902 (2026.01) PS / 21



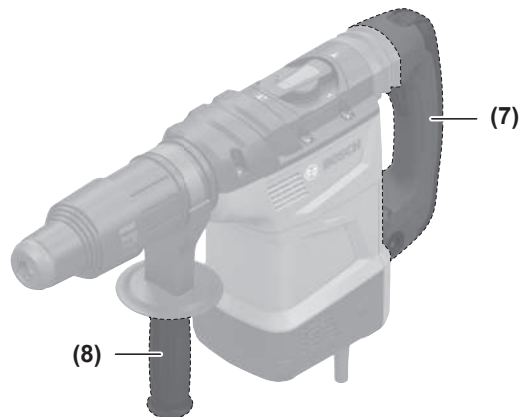
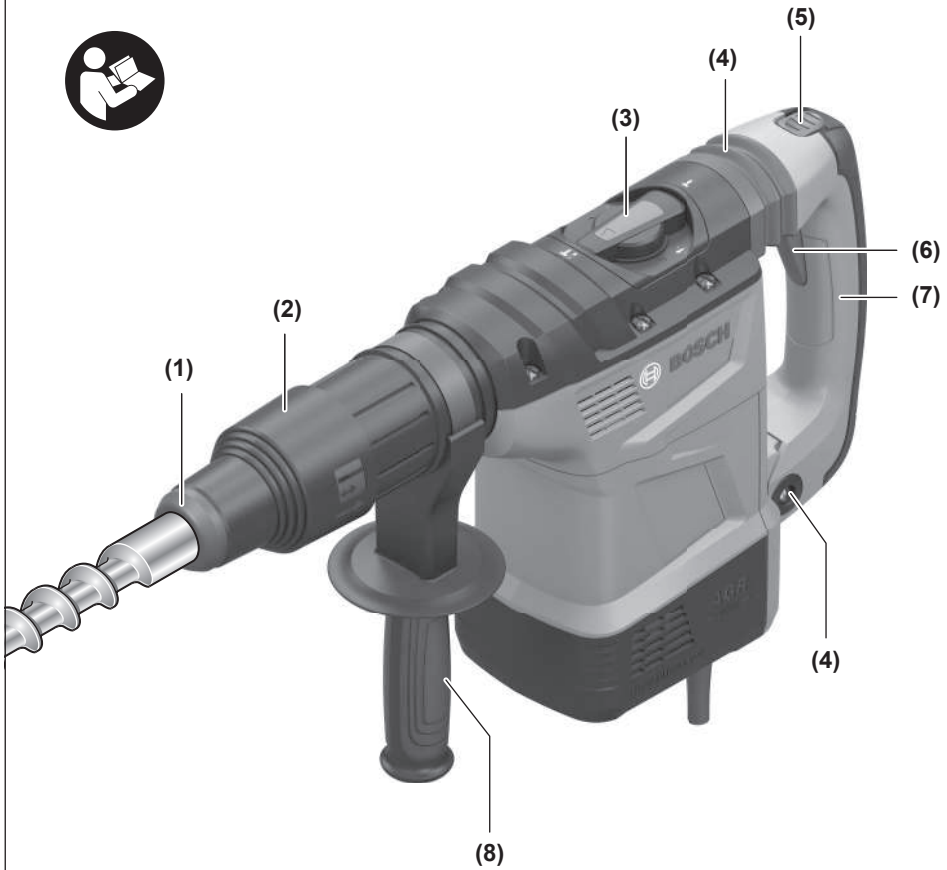
1 609 92A 902



ru Оригинальное руководство по эксплуатации

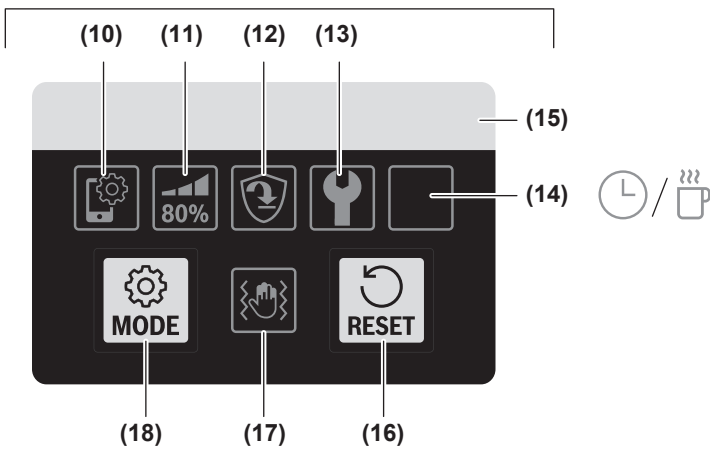








(9)



**A****B**

# Русский

## Только для стран Евразийского экономического союза (Таможенного союза)

В состав эксплуатационных документов, предусмотренных изготовителем для продукции, могут входить настоящее руководство по эксплуатации, а также приложения. Информация о подтверждении соответствия содержится в приложении.

Информация о стране происхождения указана на корпусе изделия и в приложении.

Дата изготовления указана на последней странице обложки Руководства.

Контактная информация относительно импортера содержится на упаковке.

### Срок службы изделия

Срок службы изделия составляет 7 лет. Не рекомендуется к эксплуатации по истечении 5 лет хранения с даты изготовления без предварительной проверки (дату изготовления см. на этикетке).

Указанный срок службы действителен при соблюдении потребителем требований настоящего руководства.

### Перечень критических отказов

- не использовать при сильном искрении
- не использовать при появлении сильной вибрации
- не использовать с перебитым или оголённым электрическим кабелем
- не использовать при появлении дыма непосредственно из корпуса изделия

### Возможные ошибочные действия персонала

- не использовать с поврежденной рукояткой или поврежденным защитным кожухом
- не использовать на открытом пространстве во время дождя
- не включать при попадании воды в корпус

### Критерии предельных состояний

- перетёрт или повреждён электрический кабель
- поврежден корпус изделия

### Тип и периодичность технического обслуживания

- Рекомендуется очистить инструмент от пыли после каждого использования.

### Хранение

- необходимо хранить в сухом месте
- необходимо хранить вдали от источников повышенных температур и воздействия солнечных лучей
- при хранении необходимо избегать резкого перепада температур
- хранение без упаковки не допускается
- подробные требования к условиям хранения смотрите в ГОСТ 15150-69 (Условие 1)

- Хранить в упаковке предприятия – изготовителя в складских помещениях при температуре окружающей среды от +5 до +40 °С. Относительная влажность воздуха не должна превышать 80 %.

### Транспортировка

- категорически не допускается падение и любые механические воздействия на упаковку при транспортировке
- при разгрузке/погрузке не допускается использование любого вида техники, работающей по принципу зажима упаковки
- подробные требования к условиям транспортировки смотрите в ГОСТ 15150-69 (Условие 5)
- Транспортировать при температуре окружающей среды от –50 °С до +50 °С. Относительная влажность воздуха не должна превышать 100 %.

## Указания по технике безопасности

### Общие указания по технике безопасности для электроинструментов

**⚠ ПРЕДУПРЕЖДЕНИЕ** Прочитайте все указания по технике безопасности, инструкции, иллюстрации и спецификации, предоставленные вместе с настоящим электроинструментом. Несоблюдение каких-либо из указанных ниже инструкций может стать причиной поражения электрическим током, пожара и/или тяжелых травм.

### Сохраняйте эти инструкции и указания для будущего использования.

Использованное в настоящих инструкциях и указаниях понятие «электроинструмент» распространяется на электроинструмент с питанием от сети (с сетевым шнуром) и на аккумуляторный электроинструмент (без сетевого шнура).

### Безопасность рабочего места

- ▶ **Содержите рабочее место в чистоте и хорошо освещенным.** Беспорядок или неосвещенные участки рабочего места могут привести к несчастным случаям.
- ▶ **Не работайте с электроинструментами во взрывоопасной атмосфере, напр., содержащей горючие жидкости, воспламеняющиеся газы или пыль.** Электроинструменты искрят, что может привести к воспламенению пыли или паров.
- ▶ **Во время работы с электроинструментом не допускайте близко к Вашему рабочему месту детей и посторонних лиц.** Отвлечшись, Вы можете потерять контроль над электроинструментом.
- ▶ Оборудование предназначено для работы в бытовых условиях, коммерческих зонах и общественных местах, производственных зонах с малым электропотреблением, без воздействия вредных и опасных производственных факторов. Оборудование предназначено для эксплуатации без постоянного присутствия обслуживающего персонала.

## Электробезопасность

- ▶ **Штепсельная вилка электроинструмента должна подходить к штепсельной розетке. Ни в коем случае не вносите изменения в штепсельную вилку. Не применяйте переходные штекеры для электроинструментов с защитным заземлением.** Незаменимые штепсельные вилки и подходящие штепсельные розетки снижают риск поражения электротоком.
- ▶ **Предотвращайте телесный контакт с заземленными поверхностями, как то: с трубами, элементами отопления, кухонными плитами и холодильниками.** При заземлении Вашего тела повышается риск поражения электротоком.
- ▶ **Защищайте электроинструмент от дождя и сырости.** Проникновение воды в электроинструмент повышает риск поражения электротоком.
- ▶ **Не разрешается использовать шнур не по назначению. Никогда не используйте шнур для транспортировки или подвески электроинструмента, или для извлечения вилки из штепсельной розетки. Защищайте шнур от воздействия высоких температур, масла, острых кромок или подвижных частей электроинструмента.** Поврежденный или спутанный шнур повышает риск поражения электротоком.
- ▶ **При работе с электроинструментом под открытым небом применяйте пригодные для этого кабели-удлинители.** Применение пригодного для работы под открытым небом кабеля-удлинителя снижает риск поражения электротоком.
- ▶ **Если невозможно избежать применения электроинструмента в сыром помещении, подключайте электроинструмент через устройство защитного отключения.** Применение устройства защитного отключения снижает риск электрического поражения.

## Безопасность людей

- ▶ **Будьте внимательны, следите за тем, что делаете, и продуманно начинайте работу с электроинструментом. Не пользуйтесь электроинструментом в усталом состоянии или под воздействием наркотиков, алкоголя или лекарственных средств.** Один момент невнимательности при работе с электроинструментом может привести к серьезным травмам.
- ▶ **Применяйте средства индивидуальной защиты. Всегда носите защитные очки.** Использование средств индивидуальной защиты, как то: защитной маски, обуви на нескользящей подошве, защитного шлема или средств защиты органов слуха, в зависимости от вида работы с электроинструментом снижает риск получения травм.
- ▶ **Предотвращайте непреднамеренное включение электроинструмента. Перед тем как подключить электроинструмент к сети и/или к аккумулятору, поднять или переносить электроинструмент, убедитесь, что он выключен.** Удержание пальца на выключателе при транспортировке электроинструмента и подключение к сети питания включенного электроинструмента чревато несчастными случаями.
- ▶ **Убирайте установочный инструмент или гаечные ключи до включения электроинструмента.** Инструмент или ключ, находящийся во вращающейся части электроинструмента, может привести к травмам.
- ▶ **Не принимайте неестественное положение корпуса тела. Всегда занимайте устойчивое положение и сохраняйте равновесие.** Благодаря этому Вы можете лучше контролировать электроинструмент в неожиданных ситуациях.
- ▶ **Носите подходящую рабочую одежду. Не носите широкую одежду и украшения. Держите волосы и одежду вдали от подвижных деталей.** Широкая одежда, украшения или длинные волосы могут быть затянуты вращающимися частями.
- ▶ **При наличии возможности установки пылеотсасывающих и пылесборных устройств проверяйте их присоединение и правильное использование.** Применение пылеотсоса может снизить опасность, создаваемую пылью.
- ▶ **Хорошее знание электроинструментов, полученное в результате частого их использования, не должно приводить к самоуверенности и игнорированию техники безопасности обращения с электроинструментами.** Одно небрежное действие за долю секунды может привести к серьезным травмам.
- ▶ **ВНИМАНИЕ!** В случае возникновения перебооя в работе электроинструмента вследствие полного или частичного прекращения энергоснабжения или повреждения цепи управления энергоснабжением установите выключатель в положение Выкл., убедившись, что он не заблокирован (при его наличии). Отключите сетевую вилку от розетки или отсоедините съёмный аккумулятор. Этим предотвращается неконтролируемый повторный запуск.
- ▶ **Квалифицированный персонал в соответствии с настоящим руководством подразумевает лиц, которые знакомы с регулировкой, монтажом, вводом эксплуатационного обслуживания электроинструмента.**
- ▶ **К работе с электроинструментом допускаются лица не моложе 18 лет, изучившие техническое описание, инструкцию по эксплуатации и правила безопасности.**
- ▶ **Изделие не предназначено для использования лицами (включая детей) с пониженными физическими, чувственными или умственными способностями или при отсутствии у них жизненного опыта или знаний, если они не находятся под контролем или не проинструктированы об использовании электроинструмента лицом, ответственным за их безопасность.**

## Применение электроинструмента и обращение с ним

- ▶ **Не перегружайте электроинструмент. Используйте для работы соответствующий специальный электроинструмент.** С подходящим электроинструментом Вы работаете лучше и надежнее в указанном диапазоне мощности.

- ▶ **Не работайте с электроинструментом при неисправном выключателе.** Электроинструмент, который не поддается включению или выключению, опасен и должен быть отремонтирован.
- ▶ **Перед тем как настраивать электроинструмент, заменять принадлежности или убирать электроинструмент на хранение, отключите штепсельную вилку от розетки сети и/или выньте, если это возможно, аккумулятор.** Эта мера предосторожности предотвращает непреднамеренное включение электроинструмента.
- ▶ **Храните электроинструменты в недоступном для детей месте. Не разрешайте пользоваться электроинструментом лицам, которые не знакомы с ним или не читали настоящих инструкций.** Электроинструменты опасны в руках неопытных лиц.
- ▶ **Тщательно ухаживайте за электроинструментом и принадлежностями. Проверяйте безупречную функцию и ход движущихся частей электроинструмента, отсутствие поломок или повреждений, отрицательно влияющих на функцию электроинструмента. Поврежденные части должны быть отремонтированы до использования электроинструмента.** Плохое обслуживание электроинструментов является причиной большого числа несчастных случаев.
- ▶ **Держите режущий инструмент в заточенном и чистом состоянии.** Заботливо ухоженные режущие инструменты с острыми режущими кромками режут легче и их легче вести.
- ▶ **Применяйте электроинструмент, принадлежности, рабочие инструменты и т. п. в соответствии с настоящими инструкциями. Учитывайте при этом рабочие условия и выполняемую работу.** Использование электроинструментов для непредусмотренных работ может привести к опасным ситуациям.
- ▶ **Держите ручки и поверхности захвата сухими и чистыми, следите чтобы на них чтобы на них не было жидкой или консистентной смазки.** Скользкие ручки и поверхности захвата препятствуют безопасному обращению с инструментом и не дают надежно контролировать его в непредвиденных ситуациях.

## Сервис

- ▶ **Ремонт электроинструмента должен выполняться только квалифицированным персоналом и только с применением оригинальных запасных частей.** Этим обеспечивается безопасность электроинструмента.

## Указания по технике безопасности для отбойных молотков

### Указания по технике безопасности для всех операций

- ▶ **Применяйте средства защиты органов слуха.** Шум может привести к потере слуха.
- ▶ **Используйте дополнительную(ые) рукоятку(и), если они поставляются с электроинструментом.** Потеря контроля чревата травмами.

- ▶ **При выполнении работ, при которых рабочий инструмент может задеть скрытую электропроводку или свой собственный шнур питания, держите инструмент за изолированные поверхности.** Контакт с находящейся под напряжением проводкой может зарядить металлические части электроинструмента и привести к удару электрическим током.

### Указания по технике безопасности для работ с длинными сверлами при использовании перфораторов

- ▶ **Всегда начинайте сверлить на низкой скорости, кончик сверла должен касаться заготовки.** На высокой скорости сверла могут изгибаться, если они вращаются свободно без контакта с заготовкой, что может привести к телесным повреждениям.
- ▶ **Не давите на сверло под углом и не прилагайте чрезмерных усилий.** Сверла могут погнуться, что приведет к поломке или потере контроля над инструментом, что может привести к телесным повреждениям.

### Дополнительные указания по технике безопасности

- ▶ **Используйте соответствующие металлоискатели для нахождения спрятанных в стене труб или проводки или обращайтесь за справкой в местное коммунальное предприятие.** Контакт с электропроводкой может привести к пожару и поражению электротоком. Повреждение газопровода может привести к взрыву. Повреждение водопровода ведет к нанесению материального ущерба или может вызвать поражение электротоком.
- ▶ **Выждите полной остановки электроинструмента и только после этого выпускайте его из рук.** Рабочий инструмент может заесть, и это может привести к потере контроля над электроинструментом.
- ▶ **Закрепляйте заготовку.** Заготовка, установленная в зажимное приспособление или в тиски, удерживается более надежно, чем в Вашей руке.
- ▶ **Не прикасайтесь к вставным инструментам и смежным частям корпуса сразу после работы.** Они могут сильно нагреться во время работы и стать причиной ожога.
- ▶ **Во время сверления вставной инструмент может заклинить. Крепко держите электроинструмент во время работы и следите за устойчивым положением тела.** Иначе электроинструмент может выйти из под контроля.
- ▶ **Будьте осторожны при демонтажных работах зубилом.** Обломки материала могут травмировать окружающих или вас самих.
- ▶ **Крепко держите электроинструмент во время работы двумя руками и следите за устойчивым положением тела.** Двумя руками Вы можете более надежно вести электроинструмент.
- ▶ **Осторожно! При использовании измерительного инструмента с Bluetooth® возможны помехи для других приборов и установок, самолетов и меди-**

цинских аппаратов (напр., кардиостимуляторов, слуховых аппаратов). Кроме того, нельзя полностью исключить нанесение вреда находящимся в непосредственной близости людям и животным. Не пользуйтесь измерительным инструментом с Bluetooth® вблизи медицинских аппаратов, запра-вочных станций, химических установок и террито-рий, на которых существует опасность взрыва или могут проводиться взрывные работы. Не пользуй-тесь электроинструментом с Bluetooth® в самолетах. Старайтесь не включать его на продолжитель-ное время в непосредственной близости от тела.

Словесный товарный знак Bluetooth® и графический знак (логотип) являются зарегистрированными товар-ными знаками и собственностью Bluetooth SIG, Inc. Любое использование этого словесного/графическо-го товарного знака осуществляется Robert Bosch Power Tools GmbH только по лицензии.

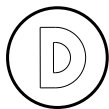
## Символы

Следующие символы могут иметь значение для исполь-зования Вашего электроинструмента. Запомните, пожа-луйста, эти символы и их значение. Правильное толкова-ние символов поможет Вам лучше и надежнее работать с этим электроинструментом.

### Символы и их значение



Чтобы заменить рабочий инструмент, сдвиньте назад фиксирующую втулку.



На этом электроинструменте активиро-вана регистрация данных.



Электроинструмент со встроенной тех-нологией Bluetooth®

## Описание продукта и услуг



**Прочтите все указания и инструкции по технике безопасности.** Несоблюдение указаний по технике безопасности и инструкций может привести к поражению электрическим током, пожару и/или тяже-лым травмам.

Пожалуйста, соблюдайте иллюстрации в начале руко-водства по эксплуатации.

## Применение по назначению

Электроинструмент предназначен для ударного сверле-ния в бетоне, каменной кладке и камне, а также для дол-бежных работ.

Данные и настройки электроинструмента передаются встроенным модулем Bluetooth® Low Energy по беспро-водной технологии Bluetooth® между электроинструмен-том и мобильным устройством.

## Изображенные составные части

Нумерация представленных компонентов относится к изображению электроинструмента на странице с иллю-страциями.

- (1) Пылезащитный колпачок
- (2) Фиксирующая втулка
- (3) Переключатель сверления/долбления
- (4) Гашение вибрации
- (5) Кнопка фиксации выключателя
- (6) Выключатель
- (7) Рукоятка (с изолированной поверхностью)
- (8) Дополнительная рукоятка (с изолированной по-верхностью)
- (9) Пользовательский интерфейс
- (10) Индикатор режима работы «Favorite» (пользо-вательский интерфейс): индивидуальная настройка в приложении на смартфоне
- (11) Индикатор режима работы «Soft» (пользо-вательский интерфейс): ограниченная мощность при обработке легко-повреждаемых материалов
- (12) Индикатор быстрого отключения (пользо-вательский интерфейс)
- (13) Индикатор технического обслуживания (поль-зовательский интерфейс)
- (14) Индикатор функции «Напоминание о переры-ве» (пользовательский интерфейс)
- (15) Индикатор состояния электроинструмента (пользовательский интерфейс)
- (16) Кнопка сброса (пользовательский интерфейс)
- (17) Индикатор предупреждения о вибрации (поль-зовательский интерфейс)
- (18) Кнопка выбора режима работы (пользователь-ский интерфейс)

## Технические данные

Перфоратор	GBH 6-42 C	
Товарный номер	3 611 B78 0..	
Ном. потребляемая мощ-ность	Вт	1300
Номинальное число оборо-тов	об/мин	0–360

Перфоратор		GVH 6-42 C
Частота ударов	уд./мин	0–3100
Патрон		SDS max
Смазка		Постоянная смазка центральной системы
Макс. диаметр сверла		
– Бетон (с ударным сверлом)	мм	42
– Бетон (со сверлом для прodelывания проемов)	мм	55
– Бетон (с полой сверильной коронкой)	мм	100
Вес <sup>A)</sup>	кг	7,7
Класс защиты		 / II
<b>Передача данных</b>		
Bluetooth <sup>*</sup>		Bluetooth <sup>®</sup> 4.2 (Low Energy) <sup>B)</sup>
Интервал сигнала	с	1
Максимальная дальность сигнала <sup>C)</sup>	м	30

- A) С дополнительной рукояткой (8), без кабеля для подключения к сети
- B) Мобильные терминалы должны быть совместимы с устройствами Bluetooth<sup>®</sup> (версия 4.2) и должны поддерживать стандарт Generic Access Profile (GAP).
- C) Дальность сигнала может значительно различаться в зависимости от внешних условий, включая используемые приемники. Внутри закрытых помещений и сквозь металлические препятствия (например, стены, полки, чехлы и т.д.) дальность прохождения сигнала Bluetooth<sup>®</sup> может значительно сокращаться.

Параметры указаны для номинального напряжения [U] 230 В. При других значениях напряжения, а также в специфическом для страны исполнении инструмента возможны иные параметры.

Значения могут варьироваться в зависимости от инструмента, способа применения и условий окружающей среды. Более подробная информация представлена на сайте [www.bosch-professional.com/wac](http://www.bosch-professional.com/wac).

## Данные по шуму и вибрации

Шумовая эмиссия определена в соответствии с **EN IEC 62841-2-6**.

А-взвешенный уровень шума от электроинструмента составляет обычно: уровень звукового давления **99 дБ(А)**; уровень звуковой мощности **107 дБ(А)**. Погрешность **K = 3 дБ**.

### Используйте средства защиты органов слуха!

Значения вибрации  $a_h$  (непрерывная вибрация),  $p_F$  (повторяющиеся ударные вибрации) и погрешность K определены в соответствии с **EN IEC 62841-2-6**:

Ударное сверление в бетоне:  $a_{h,HD} = 12,1 \text{ м/с}^2$  ( $K = 1,5 \text{ м/с}^2$ ),  $p_{F,HD} = 542 \text{ м/с}^2$  ( $K = 71 \text{ м/с}^2$ )

Долбление:  $a_{h,CHdq} = 8,9 \text{ м/с}^2$  ( $K = 1,5 \text{ м/с}^2$ ),

$p_{F,CHdq} = 315 \text{ м/с}^2$  ( $K = 55 \text{ м/с}^2$ )

Указанные в настоящих инструкциях уровень вибрации и значение шумовой эмиссии измерены по методике измерения, прописанной в стандарте, и могут быть использованы для сравнения электроинструментов. Они также пригодны для предварительной оценки уровня вибрации и шумовой эмиссии.

Уровень вибрации и значение шумовой эмиссии указаны для основных видов работы с электроинструментом. Однако если электроинструмент будет использован для выполнения других работ с применением непредусмотренных изготовителем рабочих инструментов или техническое обслуживание не будет отвечать предписаниям, то значения уровня вибрации и шумовой эмиссии могут быть иными. Это может значительно повысить общий уровень вибрации и общую шумовую эмиссию в течение всей продолжительности работы.

Для точной оценки уровня вибрации и шумовой эмиссии в течение определенного временного интервала нужно учитывать также и время, когда инструмент выключен или, хотя и включен, но не отвечает предписаниям, то значительно сократить уровень вибрации и шумовую эмиссию в пересчете на полное рабочее время.

Предусмотрите дополнительные меры безопасности для защиты оператора от воздействия вибрации, например: техническое обслуживание электроинструмента и рабочих инструментов, меры по поддержанию рук в тепле, организация технологических процессов.

## Сборка

- ▶ **Перед любыми манипуляциями с электроинструментом вытаскивайте штепсель из розетки.**

### Дополнительная рукоятка

- ▶ **Работайте с электроинструментом только с дополнительной рукояткой (8).**
- ▶ **Следите за тем, чтобы дополнительная рукоятка всегда была плотно затянута.** Иначе инструмент может выйти из под контроля во время работы.

### Поворот дополнительной рукоятки

Дополнительную рукоятку (8) можно поворачивать в любое положение для обеспечения безопасного и удобного рабочего положения.

- Поверните нижнюю часть дополнительной рукоятки (8) против часовой стрелки и поверните дополнительную рукоятку (8) в требуемое положение. После этого вращением по часовой стрелке снова зажмите нижнюю часть дополнительной рукоятки (8). Следите за тем, чтобы стягивающая лента дополнительной рукоятки находилась в предусмотренном пазу корпуса.

### Замена рабочего инструмента

Колпачок для защиты от пыли (1) предотвращает проникновение образующейся при сверлении пыли в патрон. При установке рабочего инструмента следите за тем, чтобы не повредить колпачок для защиты от пыли (1).

- ▶ **Поврежденный колпачок для защиты от пыли следует немедленно заменить. Это рекомендуется выполнять силами сервисной мастерской.**

### Установка рабочего инструмента (см. рис. А)

С помощью патрона SDS max можно просто и удобно заменять сменный инструмент без использования дополнительного инструмента.

- Очистите и слегка смажьте вставляемый хвостовик рабочего инструмента.
- Оттяните фиксирующую втулку (2) назад и, слегка вращая, вставьте рабочий инструмент в патрон. Отпустите фиксирующую втулку (2), чтобы зафиксировать рабочий инструмент.
- Проверьте фиксацию, попытавшись вытянуть рабочий инструмент.

### Извлечение инструмента (см. рис. В)

- Оттяните фиксирующую гильзу (2) назад и снимите рабочий инструмент.

### Снижение количества пыли

Не пренебрегайте мерами по снижению количества пыли при работе. В зависимости от области применения электроинструмент можно комбинировать с принадлежностями для снижения количества пыли вместе с пылесосом. Всегда используйте подходящие средства защиты органов дыхания. Соблюдайте действующие в стране предписания относительно обрабатываемых материалов.

#### Требования к пылесосу

Рекомендуемый номинальный диаметр шланга	мм	<b>35</b>
Требуемое разрежение <sup>А)</sup>	мбар гПа	≥ <b>230</b> ≥ <b>230</b>
Требуемый расход <sup>А)</sup>	л/с м <sup>3</sup> /ч	≥ <b>36</b> ≥ <b>129,6</b>
Рекомендуемая эффективность фильтра		Класс пыли М <sup>В)</sup>

А) Значение мощности на всасывающем патрубке электроинструмента

В) Согласно IEC/EN 60335-2-69

Соблюдайте указания относительно пылесоса. При снижении мощности всасывания прервите работу и устраните причину.

## Работа с инструментом

- ▶ **Электроинструмент со встроенным модулем Bluetooth® Low Energy GCY 301-42 оснащен радионтерфейсом. Соблюдайте местные ограничения по применению, например, в самолетах или больницах.**

### Включение электроинструмента

- ▶ **Учитывайте напряжение в сети!** Напряжение источника питания должно соответствовать данным на заводской табличке электроинструмента.

### Установка режима работы

При помощи переключателя сверления/долбления (3) выберите режим работы электроинструмента.

- Чтобы сменить режим работы, поверните переключатель сверления/долбления (3) в необходимое положение.



#### Положение для ударного сверления

Если рабочий инструмент не поворачивается сразу, дайте электроинструменту поработать на низких оборотах, пока рабочий инструмент также не повернется.



#### Положение Vario-Lock для изменения положения зубила



#### Положение для долбления



**Указание:** меняйте режим работы только при выключенном электроинструменте! Электроинструмент автоматически выключится, если вы измените режим работы при работающем электроинструменте.

### Включение/выключение

- Для **включения** электроинструмента нажмите выключатель (6).

При низких температурах электроинструмент достигает мощности долбления/удара только через некоторое время.

- Для **фиксирования** выключателя (6) придержите его нажатым и дополнительно нажмите кнопку фиксации (5).
- Для **выключения** электроинструмента отпустите выключатель (6).  
Когда выключатель (6) заблокирован, нажмите, а затем отпустите (5) кнопку фиксации.

### Установка числа оборотов и ударов

Число оборотов/ударов включенного электроинструмента можно плавно регулировать, изменяя для этого усилие нажатия на выключатель (6).

При слабом нажатии на выключатель (6) электроинструмент работает с низким числом оборотов/ударов. С увеличением силы нажатия число оборотов и ударов увеличивается.

Число оборотов также можно регулировать при помощи пользовательского интерфейса или приложения на смартфоне.

### Изменение положения зубила (Vario-Lock)

Зубило можно зафиксировать в **12** положениях. Благодаря этому Вы можете занять соответственно оптимальное положение.

- Вставьте зубило в патрон.
- Поверните переключатель сверления/долбления **(3)** в положение «Vario-Lock».
- Поверните патрон в желаемое положение зубила.
- Поверните переключатель сверления/долбления **(3)** в положение «Долбление». Таким образом патрон зафиксирован.

## Пользовательский интерфейс

Пользовательский интерфейс **(9)** служит для выбора режима работы, а также для индикации состояния электроинструмента.

### Индикаторы состояния

Индикатор состояния электроинструмента <b>(15)</b>	Значение/причина	Решение
–	Электроинструмент выключен	–
Зеленый	Электроинструмент включен и готов к работе	–
Желтый	Достижение критической температуры электроники. Мощность электроинструмента ограничивается, чтобы не допустить повреждений.	Дайте электроинструменту поработать на холостом ходу и остыть, чтобы индикатор <b>(15)</b> снова загорелся зеленым
Желтый – в сочетании со светящимся индикатором технического обслуживания <b>(13)</b>	Приближается срок регулярного технического обслуживания электроинструмента	Отправьте электроинструмент в сервисную службу
Желтый – в сочетании с мигающим индикатором технического обслуживания <b>(13)</b>	Наступил срок регулярного технического обслуживания электроинструмента	Немедленно выключите электроинструмент и сдайте его в сервисный центр
Красный	Электроинструмент перегрелся. Электроинструмент выключается, чтобы не допустить повреждения электроники.	Дайте электроинструменту остыть. Электроинструмент готов к работе только в том случае, если при включении индикатор <b>(15)</b> горит зеленым.
	Сработала защита от непреднамеренного включения.	Выключите электроинструмент и восстановите электропитание. После этого снова включите электроинструмент.
	Предотвращается повторный запуск электроинструмента после исчезновения напряжения (например, при извлечении вилки из розетки во время работы), чтобы не допустить травмирования.	
	Кнопка фиксации нажата в режиме «Ударное сверление»	Снова нажмите кнопку фиксации
	Переключатель сверления/долбления задействован во время работы	Выключите и снова включите электроинструмент
	Общая неисправность	– Выключите и снова включите электроинструмент

### Функция быстрого отключения (KickBack Control)



Функция быстрого отключения (KickBack Control) обеспечивает лучший контроль электроинструмента и улучшает, таким образом, защиту пользователя по сравнению с электроинструментами без KickBack Control.

При неожиданном и непредвиденном вращении электроинструмента вокруг оси сверла электроинструмент отключается, при этом индикатор функции быстрого отключения **(12)** светится красным, а индикатор состояния **(15)** мигает красным.

- Для **повторного включения** отпустите выключатель **(6)** и опять нажмите на него.

Индикатор состояния электроинструмента (15)	Значение/причина	Решение
		<ul style="list-style-type: none"> <li>– Отсоедините и снова подсоедините электропитание инструмента</li> </ul> <p>Если неисправность сохраняется:</p> <ul style="list-style-type: none"> <li>– Отправьте электроинструмент в сервисную службу</li> </ul>
Красный, мигает	Сработала функция быстрого отключения.	Нажмите кнопку фиксации и отпустите выключатель
– в сочетании со светящимся индикатором функции быстрого отключения (12)		

### Выбор режима работы

Нажимайте кнопку (18) для выбора режима работы несколько раз, пока не начнет светиться необходимый режим работы.

**Информация:** При работе в режимах **Auto** и **Soft** функции предустановлены. В режиме работы **Favorite** предустановленные функции можно настроить в приложении со смартфона.

	Режим работы		
	Auto	Soft	Favorite
<b>Индикация на пользовательском интерфейсе</b>	–	Индикатор (11) горит белым	Индикатор (10) горит белым
<b>Мощность</b>	100 %	Ограниченная мощность (80 %) при обработке легкоповреждаемых материалов	Индивидуальная настройка в приложении на смартфоне по умолчанию: 90 %
<b>Плавный пуск (Electronic Precision Control)</b>	Быстрый контролируемый набор оборотов до максимальной мощности	Контролируемый набор оборотов до ограниченной средней мощности	Индивидуальная настройка в приложении на смартфоне по умолчанию: быстрый набор оборотов
<b>Чувствительность функции быстрого отключения (KickBack Control)</b>	Обычная	Обычная	Индивидуальная настройка в приложении на смартфоне по умолчанию: обычная
<b>Режим высоты</b> (компенсация атмосферного давления при запуске электроинструмента на большой высоте не в режиме Auto)	Выкл.	Выкл.	Индивидуальная настройка в приложении на смартфоне по умолчанию: выкл.

**Указание:** нажмите и удерживайте кнопку (16) более 6 секунд, чтобы сбросить настройки режима работы **Favorite** до заводских (Reset).

### Функции связи

#### Системные требования для использования приложения

Системные требования	
Мобильное устройство (планшет, смартфон)	Android 6.0 (и выше) iOS 11 (и выше)

#### Установка и настройка приложения

Для использования функций сетевого взаимодействия сначала необходимо установить подходящее для мобильного устройства приложение.



– Загрузите приложение из соответствующего магазина приложений (Apple App Store, Google Play Store).

**Обратите внимание:** потребуется наличие учетной записи пользователя в соответствующем магазине приложений.

– Выберите в приложении подпункт **MyTools** или **Connectivity**.

На дисплее мобильного устройства будут отображаться все дальнейшие шаги по подключению электроинструмента к мобильному устройству.

#### Передача данных по Bluetooth®

Встроенный модуль **Bluetooth®** Low Energy посылает сигнал через регулярные промежутки времени. В зависимости от внешних условий может потребоваться большое количество интервалов передачи, прежде чем элек-

троинструмент будет распознан. Если электроинструмент не распознается, проверьте следующее:

- Не является ли расстояние до мобильного устройства слишком большим?  
Сократите расстояние между мобильным устройством и электроинструментом.
- Выключите и снова включите *Bluetooth®* на своем мобильном терминале.  
Проверьте, распознается ли электроинструмент теперь.

#### Функции при соединении с электроинструментом

При установлении соединения через модуль *Bluetooth®* Low Energy **GCY 301-42** для электроинструмента будут доступны следующие функции взаимодействия:

- регистрация и персонализация;
- проверка состояния, вывод предупреждений и сообщений об ошибках;
- общая информация и настройки;
- управление.

Дополнительную информацию см. в меню «Помощь» мобильного приложения.

#### Функция «Напоминание о перерыве»

Функция **Напоминание о перерыве** (индикатор **(14)**) помогает при ежедневной работе избежать физической усталости.

Настройка и сброс этой функции осуществляются в приложении на смартфоне (по умолчанию: функция деактивирована).

**Указание:** с помощью кнопки **(16)** можно сбросить функцию **Напоминание о перерыве**, если истекла установленная продолжительность работы и индикатор напоминая о перерыве **(14)** горит красным.

#### Индикатор функции «Напоминание о перерыве» (14)

Значение/причина	Значение/причина
зеленый	Функция <b>Напоминание о перерыве</b> активирована. Варианты настройки продолжительности работы в приложении на смартфоне: – 30 минут – 1 час
красный	Установленная продолжительность работы истекла. Если установленная продолжительность работы истекла, то электроинструмент продолжает работать до остановки двигателя или выключения электроинструмента. Повторное включение электроинструмента возможно после перерыва в 10 минут.

#### Функция «Ежедневное предупреждение о вибрации»

Функция **Ежедневное предупреждение о вибрации** (индикатор **(17)**) помогает при работе соблюдать установленное законом предельное значение воздействия (ELV). Это позволяет предотвратить возникновение синдрома вибрации рук.

Активация и деактивации функции осуществляется в приложении на смартфоне (по умолчанию: функция деактивирована).

**Указание:** при активной функции **Ежедневное предупреждение о вибрации** нажатием кнопки **(16)** можно перезапустить таймер ежедневной продолжительности работы.


#### Указания по применению

- ▶ **Электроинструмент со встроенным модулем *Bluetooth®* Low Energy GCY 301-42** оснащен радиointерфейсом. Соблюдайте местные ограничения по применению, например, в самолетах или больницах.

#### Предохранительная муфта

- ▶ При заедании или заклинивании рабочего инструмента привод патрона отключается. Ввиду возникающих при этом сил крепко держите электроинструмент двумя руками и следите за устойчивым положением тела.
- ▶ Если рабочий инструмент заклинило, выключите электроинструмент и отпустите рабочий инструмент. При включении электроинструмента с заклинившим рабочим инструментом возникают большие реакционные моменты.

#### Демпфер вибрации

 Интегрированная функция демпфирования вибраций снижает возникающие вибрации.

- ▶ Не пользуйтесь электроинструментом с поврежденным демпфером вибрации.

Индикатор предупреждения о вибрации (17)	Значение/причина
Зеленый	Функция <b>Ежедневное предупреждение о вибрации</b> активирована.
Красный	Ежедневная продолжительность работы достигла предельного значения воздействия (ELV).
– В сочетании с горящим красным индикатором состояния электроинструмента (15)	Электроинструмент выключается автоматически. – Завершите работу или поручите продолжение работы другому человеку.

### Заточка долбежного инструмента

Хорошие результаты в работе можно достичь только с острым инструментом. Поэтому своевременно заточивайте долбежный инструмент. Это обеспечивает продолжительный срок службы инструмента и хорошие результаты работы.

#### Затачивание

Точите долбежные инструменты на шлифовальных кругах, например, на кругах из белого электрокорунда, с равномерной подачей воды. Следите за тем, чтобы кромки не окрашивались в цвета побежалости, иначе это скажется на твердости реза.

Для **ковки** нагревайте долбежный инструмент до температуры от 850 до 1050 °C (светло-красный до желтого). Для **закалки** нагревайте долбежный инструмент до температуры ок. 900 °C и резко охлаждайте в масле. Затем отпустите инструмент в печи в течение ок. одного часа при 320 °C (цвет отпуска светло-синий).

## Техобслуживание и сервис

### Техобслуживание и очистка

- ▶ **Перед любыми манипуляциями с электроинструментом вытаскивайте штепсель из розетки.**
- ▶ **Для обеспечения качественной и безопасной работы содержите электроинструмент и вентиляционные прорези в чистоте.**

Если требуется поменять шнур, во избежание опасности обращайтесь на фирму **Bosch** или в авторизованную сервисную мастерскую для электроинструментов **Bosch**.

- ▶ **Поврежденный колпачок для защиты от пыли следует немедленно заменить. Это рекомендуется выполнять силами сервисной мастерской.**

– Каждый раз после работы очищайте патрон.

Реализацию продукции разрешается производить в магазинах, отделах (секциях), павильонах и киосках, обеспечивающих сохранность продукции, исключающих попадание на неё атмосферных осадков и воздействие источников повышенных температур (резкого перепада температур), в том числе солнечных лучей.

Продавец (изготовитель) обязан предоставить покупателю необходимую и достоверную информацию о продукции, обеспечивающую возможность её правильного выбора. Информация о продукции в обязательном порядке должна содержать сведения, перечень которых установлен законодательством Российской Федерации.

Если приобретаемая потребителем продукция была в употреблении или в ней устранялся недостаток (недостатки), потребитель должна быть предоставлена информация об этом.

В процессе реализации продукции должны выполняться следующие требования безопасности:

- Продавец обязан довести до сведения покупателя фирменное наименование своей организации, место её нахождения (адрес) и режим её работы;
- Образцы продукции в торговых помещениях должны обеспечивать возможность ознакомления покупателя с надписями на изделиях и исключать любые самостоятельные действия покупателей с изделиями, приводящие к запуску изделий, кроме визуального осмотра;
- Продавец обязан довести до сведения покупателя информацию о подтверждении соответствия этих изделий установленным требованиям, о наличии сертификатов или деклараций о соответствии;
- Запрещается реализация продукции при отсутствии (утрате) её идентификационных признаков, с истёкшим сроком годности, следами порчи и без инструкции (руководства) по эксплуатации, обязательного сертификата соответствия либо знака соответствия.

### Смазка электроинструмента

Электроинструмент заполнен консистентной смазкой и готов к непосредственному применению.

Менять смазку нужно только при техобслуживании или ремонте в авторизованной мастерской для электроинструментов Bosch. При этом обязательно нужно использовать предписанную консистентную смазку Bosch.

### Сервис и консультирование по вопросам применения

#### Казахстан

#### Центр консультирования потребителей и приема претензий:

ОО «Роберт Бош» (Robert Bosch)  
050012, г. Алматы,  
Республика Казахстан  
ул. Муратбаева, д. 180  
БЦ «Гермес», 7й этаж  
Тел.: +7 (727) 331 86 00  
Тел.: 8 8000 700 270

Пожалуйста, во всех запросах и заказах запчастей обязательно указывайте 10-значный товарный номер по заводской табличке изделия.

В случае выхода электроинструмента из строя в течение гарантийного срока эксплуатации по вине изготовителя, владелец имеет право на бесплатный гарантийный ремонт, при соблюдении следующих условий:

- отсутствие механических повреждений;
- отсутствие признаков нарушения требований руководства по эксплуатации
- наличие в руководстве по эксплуатации отметки продавца о продаже и подписи покупателя;
- соответствие серийного номера электроинструмента и серийному номеру в гарантийном талоне;
- отсутствие следов некавалифицированного ремонта.

Гарантия не распространяется на:

- любые поломки, связанные с форс-мажорными обстоятельствами;
- нормальный износ: электроинструмента, так же, как и все электрические.

Гарантией не покрывается ремонт, потребность в котором возникает вследствие нормального износа, сокращающего срок службы таких частей инструмента, как присоединительные контакты, провода, щётки и т.п.:

- естественный износ (полная выработка ресурса);
- оборудование и его части, выход из строя которых стал следствием неправильной установки, несанкционированной модификации, неправильного применения, нарушение правил обслуживания или хранения;
- неисправности, возникшие в результате перегрузки электроинструмента. (К безусловным признакам перегрузки инструмента относятся: появление цвета побежалости, деформация или оплавление деталей и узлов электроинструмента, потемнение или обугливание изоляции проводов электродвигателя под действием высокой температуры.)

## Утилизация

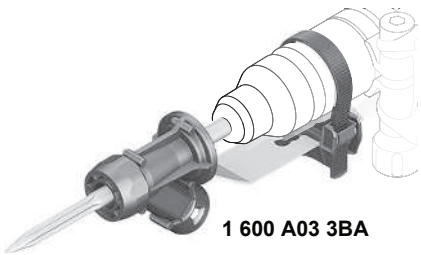
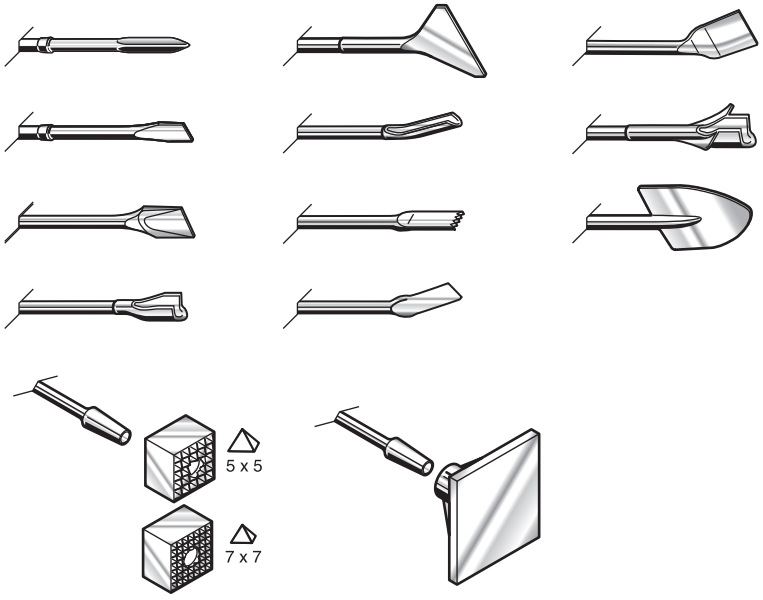
Отслужившие свой срок электроинструменты, принадлежности и упаковку следует сдавать на экологически чистую рекуперацию отходов.



Утилизируйте электроинструмент отдельно от бытового мусора!

### Только для стран-членов ЕС:

Электрические и электронные приборы, непригодные для дальнейшего использования, необходимо собирать отдельно и утилизировать экологически безопасным способом. Используйте предусмотренные системы сбора мусора. Из-за возможного содержания опасных веществ при неправильной утилизации может быть нанесен вред окружающей среде и здоровью.



**1 600 A03 3BA**



**1 600 A00 1G7**



**2 608 901 476**



**1 600 A00 1G8**



**2 608 901 477**



**2 608 002 021**

# Legal Information and Licenses

## 1 - Open Source Components

### 1.1 - CMSIS\_5 - Apache

2.0 Copyright (c) 2009-2020 Arm Limited. All rights reserved. Licensed under the Apache License, Version 2.0 (the "License"); you may not use this file except in compliance with the License. You may obtain a copy of the License at <http://www.apache.org/licenses/LICENSE-2.0>

Unless required by applicable law or agreed to in writing, software distributed under the License is distributed on an "AS IS" BASIS, WITHOUT WARRANTIES OR CONDITIONS OF ANY KIND, either express or implied. See the License for the specific language governing permissions and limitations under the License.

### 1.2 - ST\_Startup

Copyright (c) 2018 STMicroelectronics.

Licensed under the Apache License, Version 2.0 (the "License"); you may not use this file except in compliance with the License. You may obtain a copy of the License at <http://www.apache.org/licenses/LICENSE-2.0>

Unless required by applicable law or agreed to in writing, software distributed under the License is distributed on an "AS IS" BASIS, WITHOUT WARRANTIES OR CONDITIONS OF ANY KIND, either express or implied. See the License for the specific language governing permissions and limitations under the License.

### 1.3 - Nanopb

Copyright (c) 2011 Petteri Aimonen <jpa at nanopb.mail.kapsi.fi>

This software is provided 'as-is', without any express or implied warranty. In no event will the authors be held liable for any damages arising from the use of this software.

Permission is granted to anyone to use this software for any purpose, including commercial applications, and to alter it and redistribute it freely, subject to the following restrictions:

1. The origin of this software must not be misrepresented; you must not claim that you wrote the original software. If you use this software in a product, an acknowledgment in the product documentation would be appreciated but is not required.
2. Altered source versions must be plainly marked as such, and must not be misrepresented as being the original software.
3. This notice may not be removed or altered from any source distribution.

## 2 - Common License

### 2.1 - Apache License 2.0

Apache License

Version 2.0, January 2004

<http://www.apache.org/licenses/>

TERMS AND CONDITIONS FOR USE, REPRODUCTION, AND DISTRIBUTION

#### 1. Definitions.

"License" shall mean the terms and conditions for use, reproduction, and distribution as defined by Sections 1 through 9 of this document.

"Licensor" shall mean the copyright owner or entity authorized by the copyright owner that is granting the License.

"Legal Entity" shall mean the union of the acting entity and all other entities that control, are controlled by, or are under common control with that entity. For the purposes of this definition, "control" means (i) the power, direct or indirect, to cause the direction or management of such entity, whether by contract or otherwise, or (ii) ownership of fifty percent (50%) or more of the outstanding shares, or (iii) beneficial ownership of such entity.

"You" (or "Your") shall mean an individual or Legal Entity exercising permissions granted by this License.

"Source" form shall mean the preferred form for making modifications, including but not limited to software source code, documentation source, and configuration files.

"Object" form shall mean any form resulting from mechanical

translation or translation of a Source form, including but not limited to compiled object code, generated documentation, and conversions to other media types.

"Work" shall mean the work of authorship, whether in Source or Object form, made available under the License, as indicated by a copyright notice that is included in or attached to the work (an example is provided in the Appendix below).

"Derivative Works" shall mean any work, whether in Source or Object form, that is based on (or derived from) the Work and for which the editorial revisions, annotations, elaborations, or other modifications represent, as a whole, an original work of authorship. For the purposes of this License, Derivative Works shall not include works that remain separable from, or merely link (or bind by name) to the interfaces of, the Work and Derivative Works thereof.

"Contribution" shall mean any work of authorship, including the original version of the Work and any modifications or additions to that Work or Derivative Works thereof, that is intentionally submitted to Licensor for inclusion in the Work by the copyright owner or by an individual or Legal Entity authorized to submit on behalf of the copyright owner. For the purposes of this definition, "submitted" means any form of electronic, verbal, or written communication sent to the Licensor or its representatives, including but not limited to communication on electronic mailing lists, source code control systems, and issue tracking systems that are managed by, or on behalf of, the Licensor for the purpose of discussing and improving the Work, but excluding communication that is conspicuously marked or otherwise designated in writing by the copyright owner as "Not a Contribution."

"Contributor" shall mean Licensor and any individual or Legal Entity on behalf of whom a Contribution has been received by Licensor and subsequently incorporated within the Work.

2. Grant of Copyright License. Subject to the terms and conditions of this License, each Contributor hereby grants to You a perpetual, worldwide, non-exclusive, no-charge, royalty-free, irrevocable copyright license to reproduce, prepare Derivative Works of, publicly display, publicly perform, sublicense, and distribute the Work and such Derivative Works in Source or Object form.

3. Grant of Patent License. Subject to the terms and conditions of this License, each Contributor hereby grants to You a perpetual, worldwide, non-exclusive, no-charge, royalty-free, irrevocable (except as stated in this section) patent license to make, have made, use, offer to sell, sell, import, and otherwise transfer the Work, where such license applies only to those patent claims licensable by such Contributor that are necessarily infringed by their Contribution(s) alone or by combination of their Contribution(s) with the Work to which such Contribution(s) was submitted. If You institute patent litigation against any entity (including a cross-claim or counterclaim in a lawsuit) alleging that the Work or a Contribution incorporated within the Work constitutes direct or contributory patent infringement, then any patent licenses granted to You under this License for that Work shall terminate as of the date such litigation is filed.

4. Redistribution. You may reproduce and distribute copies of the Work or Derivative Works thereof in any medium, with or without modifications, and in Source or Object form, provided that You meet the following conditions:

- (a) You must give any other recipients of the Work or Derivative Works a copy of this License; and
- (b) You must cause any modified files to carry prominent notices stating that You changed the files; and
- (c) You must retain, in the Source form of any Derivative Works that You distribute, all copyright, patent, trademark, and attribution notices from the Source form of the Work, excluding those notices that do not pertain to any part of the Derivative Works; and
- (d) If the Work includes a "NOTICE" text file as part of its distribution, then any Derivative Works that You distribute must include a readable copy of the attribution notices contained within such NOTICE file, excluding those notices that do not pertain to any part of the Derivative

Works, in at least one of the following places: within a NOTICE text file distributed as part of the Derivative Works; within the Source form or documentation, if provided along with the Derivative Works; or, within a display generated by the Derivative Works, if and wherever such third-party notices normally appear. The contents of the NOTICE file are for informational purposes only and do not modify the License.

You may add Your own attribution notices within Derivative Works that You distribute, alongside or as an addendum to the NOTICE text from the Work, provided that such additional attribution notices cannot be construed as modifying the License. You may add Your own copyright statement to Your modifications and may provide additional or different license terms and conditions for use, reproduction, or distribution of Your modifications, or for any such Derivative Works as a whole, provided Your use, reproduction, and distribution of the Work otherwise complies with the conditions stated in this License.

5. Submission of Contributions. Unless You explicitly state otherwise, any Contribution intentionally submitted for inclusion in the Work by You to the Licensor shall be under the terms and conditions of this License, without any additional terms or conditions. Notwithstanding the above, nothing herein shall supersede or modify the terms of any separate license agreement you may have executed with Licensor regarding such Contributions.

6. Trademarks. This License does not grant permission to use the trade names, trademarks, service marks, or product names of the Licensor, except as required for reasonable and customary use in describing the origin of the Work and reproducing the content of the NOTICE file.

7. Disclaimer of Warranty. Unless required by applicable law or agreed to in writing, Licensor provides the Work (and each Contributor provides its Contributions) on an "AS IS" BASIS, WITHOUT WARRANTIES OR CONDITIONS OF ANY KIND, either express or implied, including, without limitation, any warranties or conditions of TITLE, NON-INFRINGEMENT, MERCHANTABILITY, or FITNESS FOR A PARTICULAR PURPOSE. You are solely responsible for determining the appropriateness of using or redistributing the Work and assume any risks associated with Your exercise of permissions under this License.

8. Limitation of Liability. In no event and under no legal theory, whether in tort (including negligence), contract, or otherwise, unless required by applicable law (such as deliberate and grossly negligent acts) or agreed to in writing, shall any Contributor be liable to You for damages, including any direct, indirect, special, incidental, or consequential damages of any character arising as a result of this License or out of the use or inability to use the Work (including but not limited to damages for loss of goodwill, work stoppage, computer failure or malfunction, or any and all other commercial damages or losses), even if such Contributor has been advised of the possibility of such damages.

9. Accepting Warranty or Additional Liability. While redistributing the Work or Derivative Works thereof, You may choose to offer, and charge a fee for, acceptance of support, warranty, indemnity, or other liability obligations and/or rights consistent with this License. However, in accepting such obligations, You may act only on Your own behalf and on Your sole responsibility, not on behalf of any other Contributor, and only if You agree to indemnify, defend, and hold each Contributor harmless for any liability incurred by, or claims asserted against, such Contributor by reason of your accepting any such warranty or additional liability.

END OF TERMS AND CONDITIONS



Servicekontakte  
Service Contacts  
Contacts de Service  
Contactos de Servicio



<https://www.bosch-pt.com/serviceaddresses>

Garantiebedingungen  
Guarantee Conditions  
Conditions de Garantie  
Condiciones de Garantía



<https://www.bosch-pt.com/guarantee/202507>